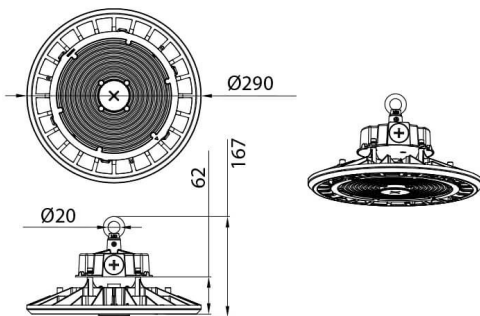




### DRACO II

High bay Lavov de la familia DRACO II con una potencia de 200W seleccionable (120/160/200) y una optica de 90 grados.CCT 4000K. Con un flujo luminoso total de 28000lm y una eficacia luminosa de 140 lm/W. Driver 0-10V Dimmable.Fabricado en aluminio inyectado a presión y acabado en color Negro Grado de protección IP65 e IK08

### Esquema



<b>Código artículo</b>	<b>86.I016.3432.02</b>
<b>Tipo de producto</b>	<b>Indoor</b>
<b>Categoría</b>	<b>Industrial</b>
<b>Familia</b>	<b>DRACO II</b>
<b>Subfamilia</b>	<b>DRACO II</b>
<b>Pictograms</b>	

<b>Producto</b>	
<b>Potencia real (W)</b>	<b>200</b>
<b>Flujo luminoso real (lm)</b>	<b>28000</b>
<b>Eficacia luminosa (lm/W)</b>	<b>140</b>
<b>Ángulo de apertura</b>	<b>90</b>
<b>Life time (h)</b>	<b>50000h L70B10</b>
<b>IP</b>	<b>65</b>
<b>Color</b>	<b>Negro</b>
<b>Driver incluido</b>	<b>Si</b>
<b>Equipo</b>	<b>0-10V Dimmable</b>
<b>Light source</b>	<b>LED</b>
<b>Type of LED</b>	<b>2835</b>
<b>Temperatura de color (K)</b>	<b>4000</b>
<b>Consistencia de color (SDCM)</b>	<b>SDCM&lt;5</b>
<b>CRI</b>	<b>80</b>
<b>IK</b>	<b>08</b>