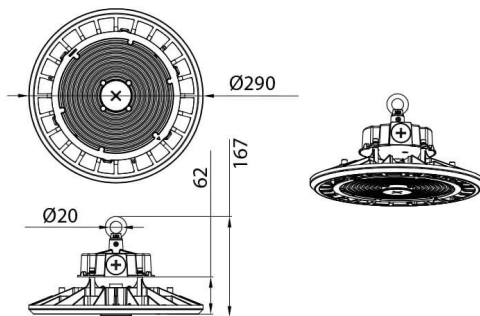




DRACO II

High bay Lavov de la familia DRACO II con una potencia de 200W seleccionable (120/160/200) y una optica de 120 grados.CCT 4000K. Con un flujo luminoso total de 28000lm y una eficacia luminosa de 140 lm/W. Driver 0-10V Dimmable.Fabricado en aluminio inyectado a presión y acabado en color Negro Grado de protección IP65 e IK08

Esquema



Código artículo	86.I016.3442.02
Tipo de producto	Indoor
Categoría	Industrial
Familia	DRACO II
Subfamilia	DRACO II
Pictograms	

Producto	
Potencia real (W)	200
Flujo luminoso real (lm)	28000
Eficacia luminosa (lm/W)	140
Ángulo de apertura	120
Tiempo de vida	50000h L70B10
IP	65
Color	Negro
Driver incluido	Si
Equipo	0-10V Dimmable
Fuente de luz	LED
Tipo de LED	2835
Temperatura de color (K)	4000
Consistencia de color (SDCM)	SDCM5
CRI	80
IK	08