

IPLINE

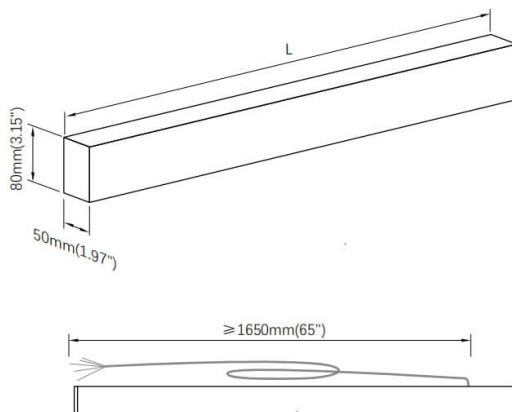
Sistema lineal Lavov de la familia IPLINE con una potencia de 31W y una optica 107.7 grados. CCT 3000. CRI 80. IP65 difusor opal . UGR22. Con un flujo luminosos total de 2769lm y una eficacia luminosa de 89.5lm/W. Fabricado en Aluminio extruido y acabado en color Blanco. Driver ON-OFF.

Código artículo	86.L004.1301.01
Tipo de producto	Indoor
Categoría	Sistemas lineales
Familia	IPLINE
Subfamilia	IPLINE
Pictograms	

Dimensions

Product dimensions (mm) L1232mm×W50mm×H80mm

Esquema



Producto	
Potencia real (W)	31
Flujo luminoso real (lm)	2769
Eficacia luminosa (lm/W)	89.5
Ángulo de apertura	107.7
Life time (h)	50000h L80B10
IP	65
Color	Blanco
U. G. R	22
Driver incluido	Si
Equipo	ON-OFF
Light source	LED
Type of LED	SMD
Vida media (h)	50000h L80B10
Temperatura de color (K)	3000
Consistencia de color (SDCM)	SDCM<3
CRI	80