

IPLINE

Sistema lineal Lavov de la familia IPLINE con una potencia de 31W y una optica 107.7 grados. CCT 3000. CRI 80. IP65 difusor opal . UGR22. Con un flujo luminosos total de 2769lm y una eficacia luminosa de 89.5lm/W. Fabricado en Aluminio extruido y acabado en color gris plata. Driver ON-OFF.

Código artículo	86.L004.1301.03
------------------------	------------------------

Tipo de producto	Indoor
-------------------------	---------------

Categoría	Sistemas lineales
------------------	--------------------------

Familia	IPLINE
----------------	---------------

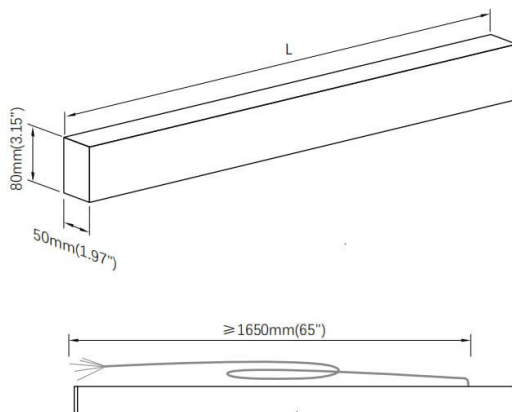
Pictograms



Dimensions

Product dimensions (mm) L1232mm×W50mm×H80mm

Esquema



Producto	
-----------------	--

Potencia real (W)	31
--------------------------	-----------

Flujo luminoso real (lm)	2769
---------------------------------	-------------

Eficacia luminosa (lm/W)	89.5
---------------------------------	-------------

Ángulo de apertura	107.7
---------------------------	--------------

Life time (h)	50000h L80B10
----------------------	----------------------

IP	65
-----------	-----------

Color	gris plata
--------------	-------------------

U. G. R	22
----------------	-----------

Driver incluido	Si
------------------------	-----------

Equipo	ON-OFF
---------------	---------------

Light source	LED
---------------------	------------

Type of LED	SMD
--------------------	------------

Vida media (h)	50000h L80B10
-----------------------	----------------------

Temperatura de color (K)	3000
---------------------------------	-------------

Consistencia de color (SDCM)	SDCM<3
-------------------------------------	------------------

CRI	80
------------	-----------