



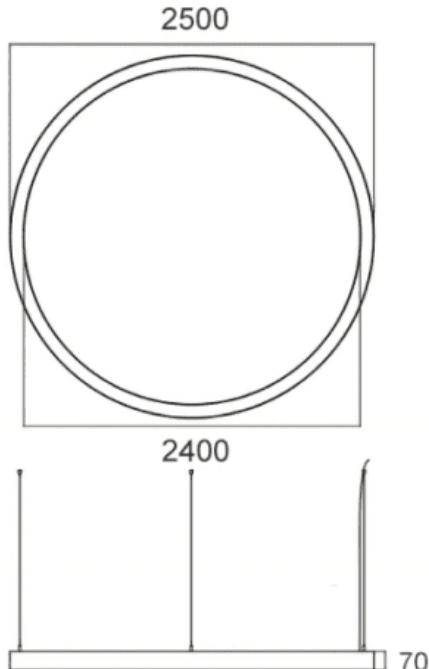
C-SLINE

Sistema lineal Lavov de la familia IPLINE con una potencia de 155W y un ángulo de apertura del haz de 108°. Acabado en color gris plata. Dimensiones $\Phi 2500\text{mm} \times W50\text{mm} \times H70\text{mm}$. Con un flujo luminoso total de 13175lm y una eficacia luminosa de 85lm/W. Fabricado en Aluminio extruido. Driver ON-OFF. CCT 3000K.

Dimensions

Product dimensions (mm) $\Phi 2500\text{mm} \times W50\text{mm} \times H70\text{mm}$

Esquema



Código artículo	86.L004.5301.03
Tipo de producto	Indoor
Categoría	Sistemas lineales
Familia	C-SLINE
Pictograms	

Producto	
Potencia real (W)	155
Flujo luminoso real (lm)	13175
Eficacia luminosa (lm/W)	85
Ángulo de apertura	108
Life time (h)	50000h L80B10
IP	40
Color	gris plata
U. G. R	22
Driver incluido	Si
Equipo	ON-OFF
Light source	LED
Type of LED	SMD
Vida media (h)	50000h L80B10
Temperatura de color (K)	3000
Consistencia de color (SDCM)	SDCM<3
CRI	80