

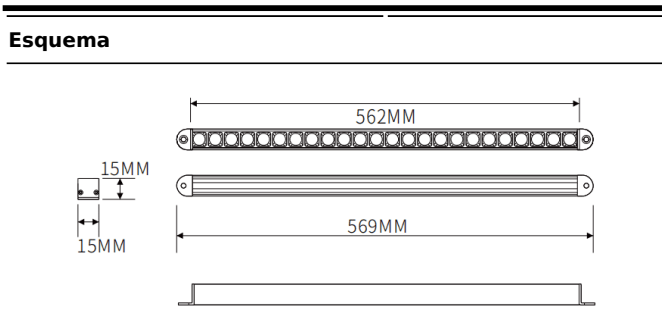


**Superficie bañador de pared**

Luminaria lineal Lavov de la familia CABINET modelo Superficie bañador de pared con una potencia de 16W y un ángulo de haz de Wall washer 30°. Acabado en color blanco. Instalación directa a superficie. Dimensiones L562\*W15\*H15mm.. Con un flujo luminoso total de 1012.16lm y una eficacia luminosa de 63.26lm/W. CCT 4000K. Driver no incluido. Tensión nominal de 24V . Fabricado en cuerpo de aluminio y lentes de PMMA.

Dimensions	
Product dimensions (mm)	L562*W15*H15mm

Código artículo	86.L006.2450.01
Tipo de producto	Indoor
Categoría	Proyectores a carril
Familia	CABINET
Subfamilia	Superficie bañador de pared
Pictograms	



Producto	
Potencia real (W)	16
Flujo luminoso real (lm)	1012.16
Eficacia luminosa (lm/W)	63.26
Ángulo de apertura	Wall washer 30°
Color	blanco
Driver incluido	no
Vida media (h)	50000hrs L80 B10
Temperatura de color (K)	4000
Consistencia de color (SDCM)	SDCM3
CRI	90