

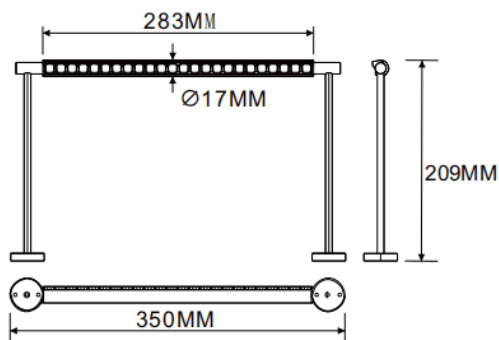



Bañador de pared montado en pared

Luminaria lineal Lavov de la familia CABINET modelo Bañador de pared montado en pared con una potencia de 8W y un ángulo de haz de Wall washer 30°. Acabado en color negro. Instalación empotrada. Dimensiones L350*W17*H209mm.. Con un flujo luminoso total de 448.64lm y una eficacia luminosa de 56.08lm/W. CCT 2700K. Driver no incluido. Tensión nominal de 24V . Fabricado en cuerpo de aluminio y lentes de PMMA.

Dimensions	
Product dimensions (mm)	L350*W17*H209mm

Esquema



Código artículo	86.L007.1250.02
Tipo de producto	Indoor
Categoría	Proyectores a carril
Familia	CABINET
Subfamilia	Bañador de pared montado en pared
Pictograms	

Producto	
Potencia real (W)	8
Flujo luminoso real (lm)	448.64
Eficacia luminosa (lm/W)	56.08
Ángulo de apertura	Wall washer 30°
Color	negro
Driver incluido	no
Vida media (h)	50000hrs L80 B10
Temperatura de color (K)	2700
Consistencia de color (SDCM)	SDCM<3
CRI	90