

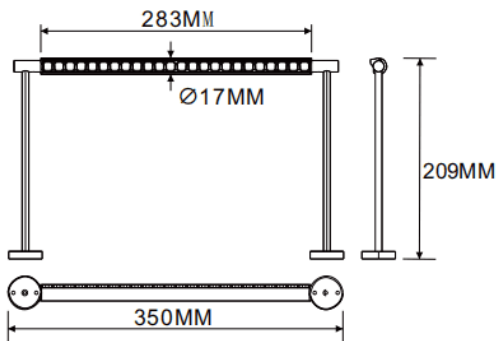


**Bañador de pared montado en pared**

Luminaria lineal Lavov de la familia CABINET modelo Bañador de pared montado en pared con una potencia de 8W y un ángulo de haz de Wall washer 30°. Acabado en color negro. Instalación empotrada. Dimensiones L350\*W17\*H209mm.. Con un flujo luminoso total de 506.08lm y una eficacia luminosa de 63.26lm/W. CCT 4000K. Driver no incluido. Tensión nominal de 24V . Fabricado en cuerpo de aluminio y lentes de PMMA.

<b>Dimensions</b>	
Product dimensions (mm)	L350*W17*H209mm

**Esquema**



<b>Código artículo</b>	86.L007.1450.02
<b>Tipo de producto</b>	Indoor
<b>Categoría</b>	Proyectores a carril
<b>Familia</b>	CABINET
<b>Subfamilia</b>	Bañador de pared montado en pared
<b>Pictograms</b>	

<b>Producto</b>	
<b>Potencia real (W)</b>	8
<b>Flujo luminoso real (lm)</b>	506.08
<b>Eficacia luminosa (lm/W)</b>	63.26
<b>Ángulo de apertura</b>	Wall washer 30°
<b>Color</b>	negro
<b>Driver incluido</b>	no
<b>Vida media (h)</b>	50000hrs L80 B10
<b>Temperatura de color (K)</b>	4000
<b>Consistencia de color (SDCM)</b>	SDCM<3
<b>CRI</b>	90