

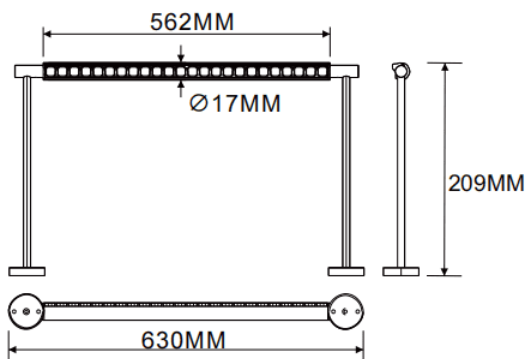


**Bañador de pared montado en pared**

Luminaria lineal Lavov de la familia CABINET modelo Bañador de pared montado en pared con una potencia de 16W y un ángulo de haz de Wall washer 30°. Acabado en color blanco. Instalación empotrada. Dimensiones L630\*W17\*H209mm.. Con un flujo luminoso total de 964.96lm y una eficacia luminosa de 60.31lm/W. CCT 3000K. Driver no incluido. Tensión nominal de 24V . Fabricado en cuerpo de aluminio y lentes de PMMA.

Dimensions	
Product dimensions (mm)	L630*W17*H209mm

**Esquema**



Código artículo	86.L007.2350.01
Tipo de producto	Indoor
Categoría	Proyectores a carril
Familia	CABINET
Subfamilia	Bañador de pared montado en pared
Pictograms	

Producto	
Potencia real (W)	16
Flujo luminoso real (lm)	964.96
Eficacia luminosa (lm/W)	60.31
&Aacute;ngulo de apertura	Wall washer 30°
Color	blanco
Driver incluido	no
Vida media (h)	50000hrs L80 B10
Temperatura de color (K)	3000
Consistencia de color (SDCM)	SDCM<3
CRI	90