

### NEON 2835

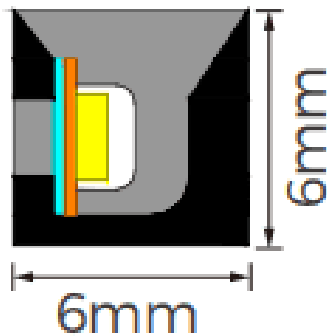
Tira de LED Lavov de la familia NEON 2835 con una potencia de 8W/m y un ángulo de apertura del haz de 114.3°. Dimensiones 6x6x5000mm, cut at 29,4mm, 238 LED/m 2835 type .Con un flujo luminoso total de 455lm/m y una eficacia luminosa de 56.875lm/W. CCT 3000K. CRI>90.

<b>Código artículo</b>	<b>86.LN01.1300.90</b>
<b>Tipo de producto</b>	<b>Indoor</b>
<b>Categoría</b>	<b>Tiras LED</b>
<b>Familia</b>	<b>NEON LATERAL</b>
<b>Subfamilia</b>	<b>NEON 2835</b>
<b>Pictograms</b>	<div style="display: flex; gap: 10px;"> <div style="border: 1px solid gray; border-radius: 5px; padding: 2px 5px;">CRI 90</div> <div style="border: 1px solid gray; border-radius: 5px; padding: 2px 5px;">Driver EXCL</div> <div style="border: 1px solid gray; border-radius: 5px; padding: 2px 5px;">IP 67</div> </div>

### Dimensions

**Product dimensions (mm)** 6x6x5000mm, cut at 29,4mm, 238 LED/m 2835 type

### Esquema



<b>Producto</b>	
<b>Potencia real (W)</b>	<b>8</b>
<b>Flujo luminoso real (lm)</b>	<b>455</b>
<b>Eficacia luminosa (lm/W)</b>	<b>56.875</b>
<b>Ángulo de apertura</b>	<b>114.3</b>
<b>Tiempo de vida</b>	<b>30000h</b>
<b>IP</b>	<b>67</b>
<b>Electrical feeding</b>	<b>24V</b>
<b>Driver incluido</b>	<b>no</b>
<b>Fuente de luz</b>	<b>LED</b>
<b>Tipo de LED</b>	<b>2835</b>
<b>Temperatura de color (K)</b>	<b>3000</b>
<b>Consistencia de color (SDCM)</b>	<b>SDCM3</b>
<b>CRI</b>	<b>90</b>

### Curva fotométrica

