

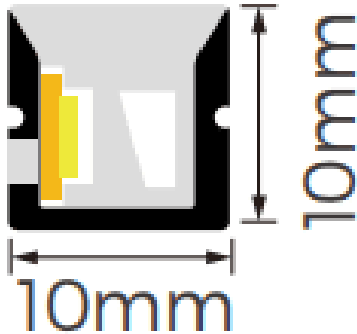
### NEON 2835

Tira de LED Lavov de la familia NEON 2835 con una potencia de 10W/m y un ángulo de apertura del haz de 114.3°. Dimensiones 10X10x5000mm, cut at 33,3mm, 180 LED/m 2835 type .Con un flujo luminoso total de 490lm/m y una eficacia luminosa de 49lm/W. CCT 2700K. CRI>90.

<b>Código artículo</b>	<b>86.LN01.3200.90</b>
<b>Tipo de producto</b>	<b>Indoor</b>
<b>Categoría</b>	<b>Tiras LED</b>
<b>Familia</b>	<b>NEON LATERAL</b>
<b>Subfamilia</b>	<b>NEON 2835</b>
<b>Pictograms</b>	<div style="display: flex; gap: 10px;"> <div style="border: 1px solid gray; border-radius: 5px; padding: 2px 5px;">CRI 90</div> <div style="border: 1px solid gray; border-radius: 5px; padding: 2px 5px;">Driver EXCL</div> <div style="border: 1px solid gray; border-radius: 5px; padding: 2px 5px;">IP 67</div> </div>

<b>Dimensions</b>	
<b>Product dimensions (mm)</b>	<b>10X10x5000mm, cut at 33,3mm, 180 LED/m 2835 type</b>

<b>Esquema</b>
----------------



<b>Producto</b>	
<b>Potencia real (W)</b>	<b>10</b>
<b>Flujo luminoso real (lm)</b>	<b>490</b>
<b>Eficacia luminosa (lm/W)</b>	<b>49</b>
<b>Ángulo de apertura</b>	<b>114.3</b>
<b>Tiempo de vida</b>	<b>30000h</b>
<b>IP</b>	<b>67</b>
<b>Electrical feeding</b>	<b>24V</b>
<b>Driver incluido</b>	<b>no</b>
<b>Fuente de luz</b>	<b>LED</b>
<b>Tipo de LED</b>	<b>2835</b>
<b>Temperatura de color (K)</b>	<b>2700</b>
<b>Consistencia de color (SDCM)</b>	<b>SDCM3</b>
<b>CRI</b>	<b>90</b>