



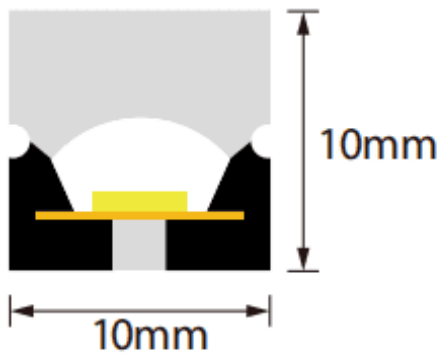
NEON 2835

Tira de LED Lavov de la familia NEON 2835 con una potencia de 14W/m y un ángulo de apertura del haz de 170°. Dimensiones PCB 8mm width, body 10X10Xy 5000 mm length, cut every 38,46 mm, 182 LED/m, 2835 type..Con un flujo luminoso total de 1320lm/m y una eficacia luminosa de 94.3lm/W. CCT 3000K. CRI>90.

Dimensions

Product dimensions (mm)	PCB 8mm width, body 10X10Xy 5000 mm length, cut every 38,46 mm, 182 LED/m, 2835 type.
--------------------------------	---

Esquema



Curva fotométrica

Código artículo	86.LN02.1300.90
Tipo de producto	Indoor
Categoría	Tiras LED
Familia	NEON FRONTAL
Subfamilia	NEON 2835
Pictograms	<div style="display: flex; gap: 5px;"> <div style="border: 1px solid gray; border-radius: 5px; padding: 2px;">CRI 90</div> <div style="border: 1px solid gray; border-radius: 5px; padding: 2px;">Driver EXCL</div> <div style="border: 1px solid gray; border-radius: 5px; padding: 2px;">IP 67</div> </div>

Producto	
Potencia real (W)	14
Flujo luminoso real (lm)	1320
Eficacia luminosa (lm/W)	94.3
Ángulo de apertura	170
Life time (h)	30000h
IP	67
Electrical feeding	24V
Driver incluido	no
Light source	LED
Type of LED	2835
Temperatura de color (K)	3000
Consistencia de color (SDCM)	SDCM<3
CRI	90

