



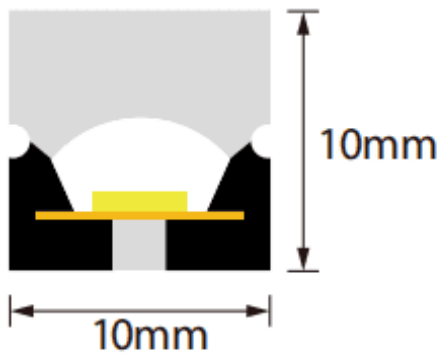
### NEON 2835

Tira de LED Lavov de la familia NEON 2835 con una potencia de 14W/m y un ángulo de apertura del haz de 170°. Dimensiones PCB 8mm width, body 10X10Xy 5000 mm length, cut every 38,46 mm, 182 LED/m, 2835 type..Con un flujo luminoso total de 1400lm/m y una eficacia luminosa de 100lm/W. CCT 5000K. CRI>90.

#### Dimensions

<b>Product dimensions (mm)</b>	<b>PCB 8mm width, body 10X10Xy 5000 mm length, cut every 38,46 mm, 182 LED/m, 2835 type.</b>
--------------------------------	--

#### Esquema



Curva fotométrica

<b>Código artículo</b>	<b>86.LN02.1500.90</b>
<b>Tipo de producto</b>	<b>Indoor</b>
<b>Categoría</b>	<b>Tiras LED</b>
<b>Familia</b>	<b>NEON FRONTAL</b>
<b>Subfamilia</b>	<b>NEON 2835</b>
<b>Pictograms</b>	<div style="display: flex; gap: 5px;"> <div style="border: 1px solid gray; border-radius: 5px; padding: 2px;">CRI 90</div> <div style="border: 1px solid gray; border-radius: 5px; padding: 2px;">Driver EXCL</div> <div style="border: 1px solid gray; border-radius: 5px; padding: 2px;">IP 67</div> </div>

<b>Producto</b>	
<b>Potencia real (W)</b>	<b>14</b>
<b>Flujo luminoso real (lm)</b>	<b>1400</b>
<b>Eficacia luminosa (lm/W)</b>	<b>100</b>
<b>Ángulo de apertura</b>	<b>170</b>
<b>Life time (h)</b>	<b>30000h</b>
<b>IP</b>	<b>67</b>
<b>Electrical feeding</b>	<b>24V</b>
<b>Driver incluido</b>	<b>no</b>
<b>Light source</b>	<b>LED</b>
<b>Type of LED</b>	<b>2835</b>
<b>Temperatura de color (K)</b>	<b>5000</b>
<b>Consistencia de color (SDCM)</b>	<b>SDCM&lt;3</b>
<b>CRI</b>	<b>90</b>

