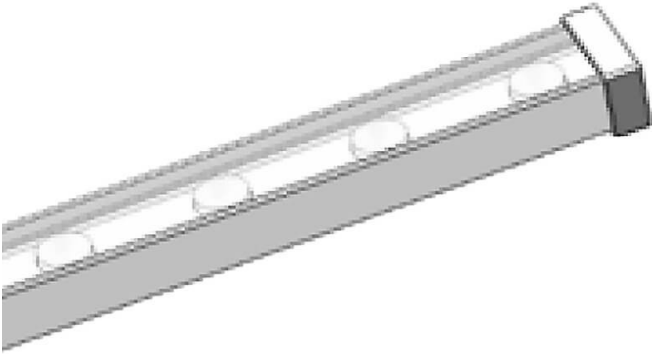


**ACCESORIOS NEON FRONT 3D**

Tapa final para tira NEON FRONT 3D



<b>Código artículo</b>	<b>86.LN07.0002.00</b>
<b>Tipo de producto</b>	<b>Indoor</b>
<b>Categoría</b>	<b>Tiras LED</b>
<b>Familia</b>	<b>NEON FRONT 3D</b>
<b>Subfamilia</b>	<b>ACCESORIOS NEON FRONT 3D</b>

**Pictograms**