

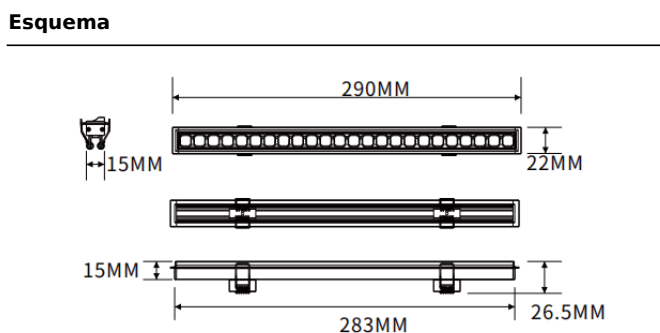


Empotrado bañador de pared

Luminaria lineal Lavov de la familia CABINET modelo Empotrado bañador de pared con una potencia de 8W y un ángulo de haz de Wall washer 30°. Acabado en color negro. Instalación empotrada. Dimensiones L283*W22*H15mm.. Con un flujo luminoso total de 428.4696lm y una eficacia luminosa de 53.558700000000002lm/W. CCT 2700K. Driver no incluido. Tensión nominal de 24V . Fabricado en cuerpo de aluminio y lentes de PMMA.

Dimensions	
Product dimensions (mm)	L283*W22*H15mm

Código artículo	86.LR06.1250.02
Tipo de producto	Indoor
Categoría	Proyectores a carril
Familia	CABINET
Subfamilia	Empotrado bañador de pared
Pictograms	



Producto	
Potencia real (W)	8
Flujo luminoso real (lm)	428.46960000000001
Eficacia luminosa (lm/W)	53.558700000000002
Ángulo de apertura	Wall washer 30°
Color	negro
Driver incluido	no
Vida media (h)	50000hrs L80 B10
Temperatura de color (K)	2700
Consistencia de color (SDCM)	SDCM3
CRI	90