

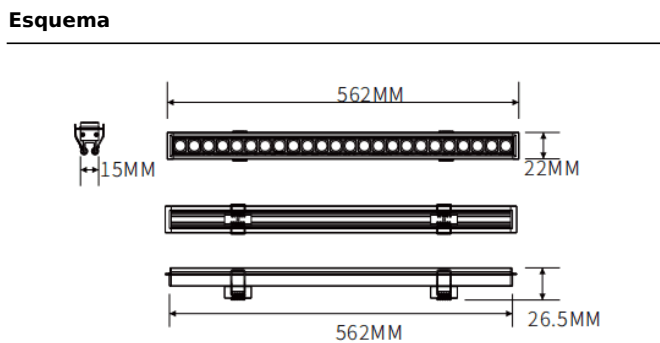


Empotrado simétrico

Luminaria lineal Lavov de la familia CABINET modelo Empotrado simétrico con una potencia de 16W y un ángulo de haz de 55°. Acabado en color blanco. Instalación empotrada. Dimensiones L562*W22*H15mm.. Con un flujo luminoso total de 1247.2416lm y una eficacia luminosa de 77.95260000000004lm/W. CCT 2700K. Driver no incluido. Tensión nominal de 24V . Fabricado en cuerpo de aluminio y lentes de PMMA.

| Dimensions | |
|-------------------------|----------------|
| Product dimensions (mm) | L562*W22*H15mm |

| | |
|------------------|----------------------|
| Código artículo | 86.LR06.2230.01 |
| Tipo de producto | Indoor |
| Categoría | Proyectores a carril |
| Familia | CABINET |
| Subfamilia | Empotrado simétrico |
| Pictograms | |



| | |
|------------------------------|--------------------|
| Producto | |
| Potencia real (W) | 16 |
| Flujo luminoso real (lm) | 1247.2416000000001 |
| Eficacia luminosa (lm/W) | 77.95260000000004 |
| Ángulo de apertura | 55° |
| Color | blanco |
| Driver incluido | no |
| Vida media (h) | 50000hrs L80 B10 |
| Temperatura de color (K) | 2700 |
| Consistencia de color (SDCM) | SDCM3 |
| CRI | 90 |