

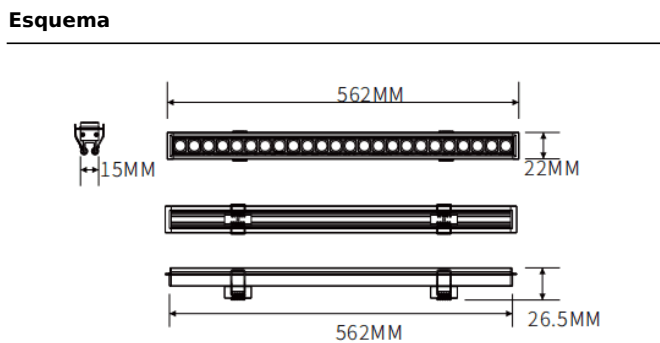


Empotrado simétrico

Luminaria lineal Lavov de la familia CABINET modelo Empotrado simétrico con una potencia de 16W y un ángulo de haz de 55°. Acabado en color blanco. Instalación empotrada. Dimensiones L562*W22*H15mm.. Con un flujo luminoso total de 1341.12lm y una eficacia luminosa de 83.82lm/W. CCT 3000K. Driver no incluido. Tensión nominal de 24V . Fabricado en cuerpo de aluminio y lentes de PMMA.

Dimensions	
Product dimensions (mm)	L562*W22*H15mm

Código artículo	86.LR06.2330.01
Tipo de producto	Indoor
Categoría	Proyectores a carril
Familia	CABINET
Subfamilia	Empotrado simétrico
Pictograms	



Producto	
Potencia real (W)	16
Flujo luminoso real (lm)	1341.12
Eficacia luminosa (lm/W)	83.82
Ángulo de apertura	55°
Color	blanco
Driver incluido	no
Vida media (h)	50000hrs L80 B10
Temperatura de color (K)	3000
Consistencia de color (SDCM)	SDCM3
CRI	90