

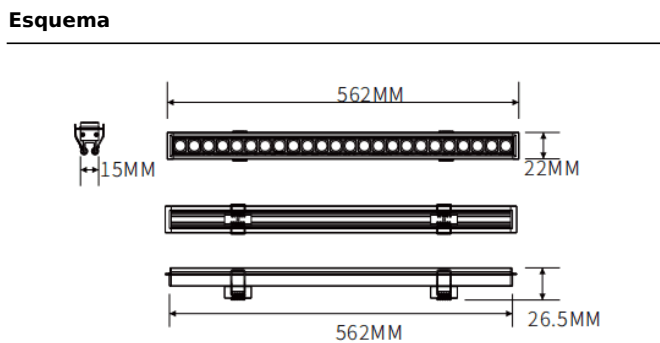


**Empotrado simétrico**

Luminaria lineal Lavov de la familia CABINET modelo Empotrado simétrico con una potencia de 16W y un ángulo de haz de 55°. Acabado en color negro. Instalación empotrada. Dimensiones L562\*W22\*H15mm.. Con un flujo luminoso total de 1410.24lm y una eficacia luminosa de 88.14lm/W. CCT 4000K. Driver no incluido. Tensión nominal de 24V . Fabricado en cuerpo de aluminio y lentes de PMMA.

Dimensions	
Product dimensions (mm)	L562*W22*H15mm

Código artículo	86.LR06.2430.02
Tipo de producto	Indoor
Categoría	Proyectores a carril
Familia	CABINET
Subfamilia	Empotrado simétrico
Pictograms	



Producto	
Potencia real (W)	16
Flujo luminoso real (lm)	1410.24
Eficacia luminosa (lm/W)	88.14
Ángulo de apertura	55°
Color	negro
Driver incluido	no
Vida media (h)	50000hrs L80 B10
Temperatura de color (K)	4000
Consistencia de color (SDCM)	SDCM<3
CRI	90