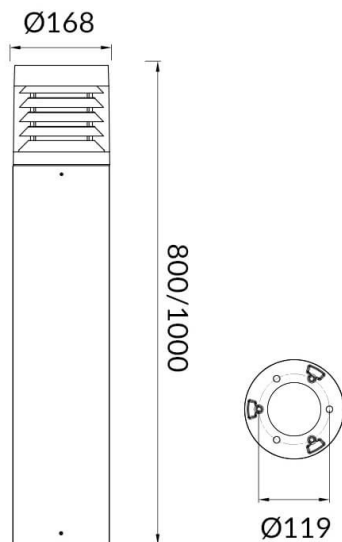



**Esquema**

**Curva fotométrica**
**COMFORT**

Baliza exterior Lavov de la familia COMFORT con una potencia de 15W y una distribución luminosa asimétrica. . Flujo luminoso real de 1850lm, con una eficacia luminosa de 123,33lm/W.

Temperatura de color de 3000K. Grados de protección IP65y IK08. Fabricado en cuerpo de aluminio inyectado a presión, fuste de aluminio extruido. Acabado en color negro. Dimensiones diam. 168x800.ON-OFF driver.

<b>Código artículo</b>	<b>86.OB04.1311.02</b>
<b>Tipo de producto</b>	<b>Outdoor</b>
<b>Categoría</b>	<b>Balizas</b>
<b>Familia</b>	<b>COMFORT</b>
<b>Pictograms</b>	

<b>Producto</b>	
<b>Potencia real (W)</b>	<b>15</b>
<b>Flujo luminoso real (lm)</b>	<b>1850</b>
<b>Eficacia luminosa (lm/W)</b>	<b>123.33</b>
<b>&amp;Aacute;ngulo de apertura</b>	<b>Assymetric</b>
<b>Life time (h)</b>	<b>50000h L70B10</b>
<b>IP</b>	<b>65</b>
<b>Electrical class insulation</b>	<b>Clase I</b>
<b>Color</b>	<b>Negro</b>
<b>Chip Brand</b>	<b>SUNPU</b>
<b>Driver incluido</b>	<b>si</b>
<b>Equipo</b>	<b>ON-OFF</b>
<b>Light source</b>	<b>LED</b>
<b>Temperatura de color (K)</b>	<b>3000</b>
<b>Consistencia de color (SDCM)</b>	<b>SDCM&lt;3</b>
<b>CRI</b>	<b>75</b>
<b>IK</b>	<b>IK08</b>

