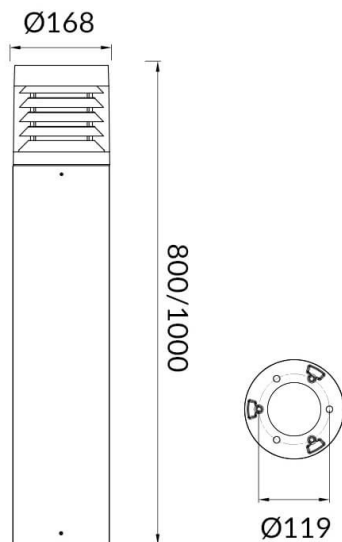



Esquema

Curva fotométrica
COMFORT

Baliza exterior Lavov de la familia COMFORT con una potencia de 15W y una distribución luminosa asimétrica. . Flujo luminoso real de 1850lm, con una eficacia luminosa de 123,33lm/W.

Temperatura de color de 3000K. Grados de protección IP65y IK08. Fabricado en cuerpo de aluminio inyectado a presión , fuste de aluminio extruido. Acabado en color negro . Dimensiones diam. 168x1000.ON-OFF driver.

Código artículo	86.OB04.2311.02
Tipo de producto	Outdoor
Categoría	Balizas
Familia	COMFORT
Pictograms	

Producto	
Potencia real (W)	15
Flujo luminoso real (lm)	1850
Eficacia luminosa (lm/W)	123.33
Ángulo de apertura	Assymetric
Tiempo de vida	50000h L70B10
IP	65
Clase de aislamiento	Clase I
Color	Negro
Marca del LED	SUNPU
Driver incluido	si
Equipo	ON-OFF
Fuente de luz	LED
Tipo de LED	SMD
Temperatura de color (K)	3000
Consistencia de color (SDCM)	SDCM3
CRI	75
IK	IK08

