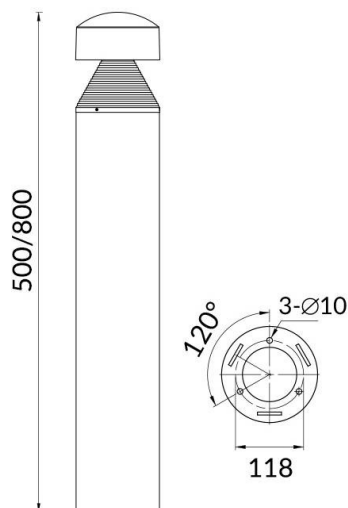




### CONE

Baliza exterior Lavov de la familia CONE con una potencia de 10W y una distribución luminosa asimétrica. . Flujo luminoso real de 600lm, con una eficacia luminosa de 60lm/W. Temperatura de color de 3000K. Grados de protección IP65y IK08. Fabricado en cuerpo de aluminio inyectado a presión , fuste de aluminio extruido. Acabado en color negro . Dimensiones diam 118x800.ON-OFF driver.

### Esquema



### Curva fotométrica

<b>Código artículo</b>	<b>86.OB06.2311.02</b>
<b>Tipo de producto</b>	<b>Outdoor</b>
<b>Categoría</b>	<b>Balizas</b>
<b>Familia</b>	<b>CONE</b>
<b>Pictograms</b>	

<b>Producto</b>	
<b>Potencia real (W)</b>	<b>12</b>
<b>Flujo luminoso real (lm)</b>	<b>600</b>
<b>Eficacia luminosa (lm/W)</b>	<b>60</b>
<b>Ángulo de apertura</b>	<b>Assymetric</b>
<b>Tiempo de vida</b>	<b>50000h L70B10</b>
<b>IP</b>	<b>65</b>
<b>Clase de aislamiento</b>	<b>Clase I</b>
<b>Color</b>	<b>Negro</b>
<b>Marca del LED</b>	<b>SUNPU</b>
<b>Driver incluido</b>	<b>si</b>
<b>Equipo</b>	<b>ON-OFF</b>
<b>Fuente de luz</b>	<b>LED</b>
<b>Tipo de LED</b>	<b>SMD</b>
<b>Temperatura de color (K)</b>	<b>3000</b>
<b>Consistencia de color (SDCM)</b>	<b>SDCM3</b>
<b>CRI</b>	<b>75</b>
<b>IK</b>	<b>IK08</b>

