



SLOT-RM

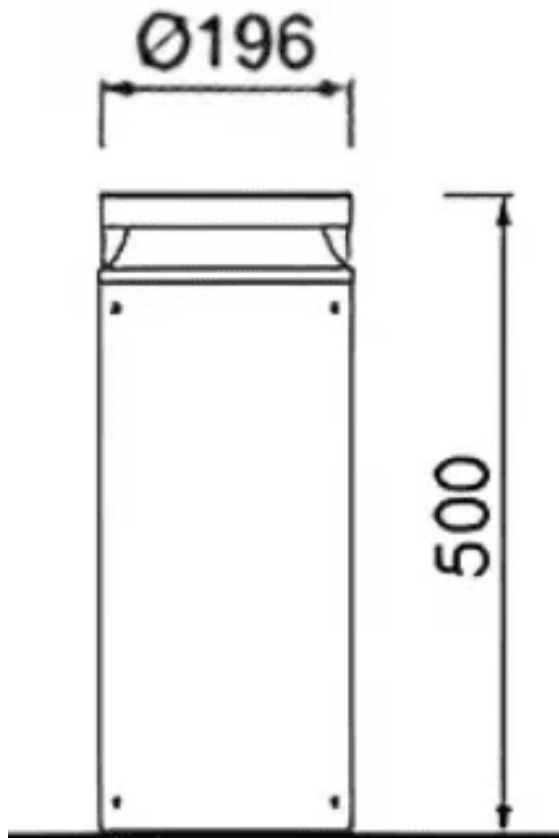
Baliza Lavov de la familia SLOT-RM, con una potencia de 12W y un ángulo de haz de 360 grados. Acabado en color Negro.





Dimensiones $\varnothing 118 \times H500 \text{mm}$. Con un flujo luminoso total de 1080lm y una eficacia luminosa de 90lm/W. CCT 3000K. Driver ON-OFF. Fabricado en Cuerpo de aluminio inyectado a presión, poste de aluminio extruido, difusor de PC..IP66 .IK09

Dimensions

Product dimensions (mm) $\varnothing 118 \times H500 \text{mm}$

Esquema



| | |
|------------------|---|
| Código artículo | 86.OB22.2301.02 |
| Tipo de producto | Outdoor |
| Categoría | Balizas |
| Familia | SLOT-RM |
| Pictograms |         |

| | |
|------------------------------|---------------|
| Producto | |
| Potencia real (W) | 12 |
| Flujo luminoso real (lm) | 1080 |
| Eficacia luminosa (lm/W) | 90 |
| Ángulo de apertura | 360 |
| Tiempo de vida | 50000h L80B10 |
| IP | IP66 |
| Color | Negro |
| Driver incluido | Si |
| Equipo | ON-OFF |
| Fuente de luz | LED |
| Tipo de LED | SMD |
| Temperatura de color (K) | 3000 |
| Consistencia de color (SDCM) | SDCM3 |
| CRI | 90 |
| IK | IK09 |