



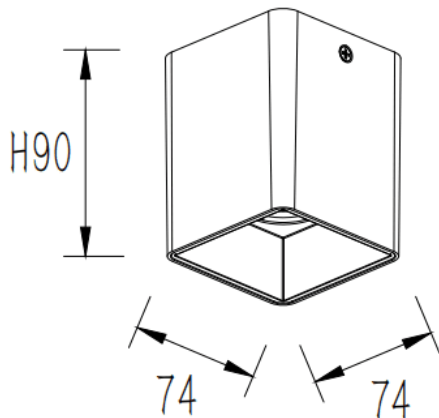
PILAR

Downlight de superficie Lavov de la familia PILAR con una potencia de 15W y un ángulo de haz de 40 grados. Acabado en color negro. Dimensiones 74x74x90 mm.. Con un flujo luminoso total de 1200lm y una eficacia luminosa de 80lm/W. CCT 3000K. Driver ON-OFF. Fabricado en Cuerpo de aluminio inyectado a presión; cubierta frontal de cristal templado.IP65 .

Dimensions

Product dimensions (mm) **74x74x90 mm**

Esquema



Curva fotométrica

Código artículo	86.OC01.1321.02
Tipo de producto	Outdoor
Categoría	Downlights de superficie
Familia	PILAR
Pictograms	

Producto	
Potencia real (W)	15
Flujo luminoso real (lm)	1200
Eficacia luminosa (lm/W)	80
Ángulo de apertura	40
Tiempo de vida	50000h L80B10
IP	IP65
Color	negro
Driver incluido	Si
Equipo	ON-OFF
Fuente de luz	LED
Tipo de LED	COB
Temperatura de color (K)	3000
Consistencia de color (SDCM)	SDCM3
CRI	80

