



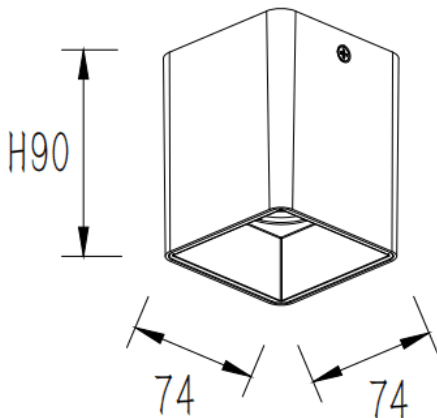
### PILAR

Downlight de superficie Lavov de la familia PILAR con una potencia de 15W y un ángulo de haz de 60 grados. Acabado en color negro. Dimensiones 74x74x90 mm.. Con un flujo luminoso total de 1200lm y una eficacia luminosa de 80lm/W. CCT 3000K. Driver DALI. Fabricado en Cuerpo de aluminio inyectado a presión, cubierta frontal de cristal templado.IP65 .

#### Dimensions

Product dimensions (mm) 74x74x90 mm

#### Esquema



Código artículo	86.OC01.1333.02
Tipo de producto	Outdoor
Categoría	Downlights de superficie
Familia	PILAR
Pictograms	

Producto	
Potencia real (W)	15
Flujo luminoso real (lm)	1200
Eficacia luminosa (lm/W)	80
Ángulo de apertura	60
Tiempo de vida	50000h L80B10
IP	IP65
Color	negro
Driver incluido	Si
Equipo	DALI
Fuente de luz	LED
Tipo de LED	COB
Temperatura de color (K)	3000
Consistencia de color (SDCM)	SDCM3
CRI	80