



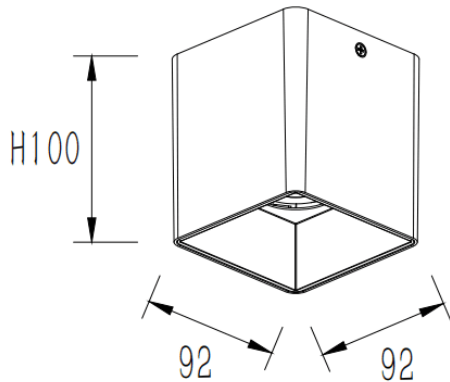
PILAR


Downlight de superficie Lavov de la familia PILAR con una potencia de 25W y un ángulo de haz de 60 grados. Acabado en color negro. Dimensiones 92x92x100 mm.. Con un flujo luminoso total de 2000lm y una eficacia luminosa de 80lm/W. CCT 3000K. Driver ON-OFF. Fabricado en Cuerpo de aluminio inyectado a presión, cubierta frontal de cristal templado.IP65 .

Dimensions

Product dimensions (mm) 92x92x100 mm

Esquema



Código artículo	86.OC01.2331.02
Tipo de producto	Outdoor
Categoría	Downlights de superficie
Familia	PILAR
Pictograms	

Producto	
Potencia real (W)	25
Flujo luminoso real (lm)	2000
Eficacia luminosa (lm/W)	80
Ángulo de apertura	60
Tiempo de vida	50000h L80B10
IP	IP65
Color	negro
Driver incluido	Si
Equipo	ON-OFF
Fuente de luz	LED
Tipo de LED	COB
Temperatura de color (K)	3000
Consistencia de color (SDCM)	SDCM3
CRI	80