

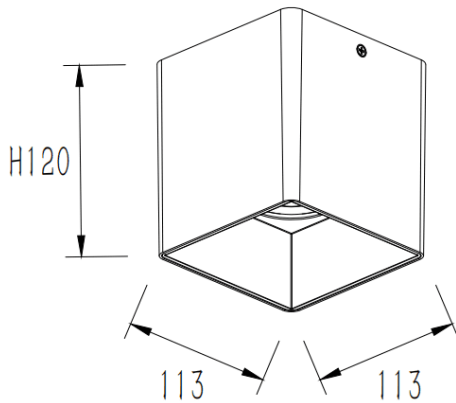



PILAR

Downlight de superficie Lavov de la familia PILAR con una potencia de 35W y un ángulo de haz de 20 grados. Acabado en color blanco. Dimensiones 113x113x120 mm.. Con un flujo luminoso total de 2800lm y una eficacia luminosa de 80lm/W. CCT 3000K. Driver ON-OFF. Fabricado en Cuerpo de aluminio inyectado a presión, cubierta frontal de cristal templado.IP65 .

Dimensions	
Product dimensions (mm)	113x113x120 mm

Esquema



Código artículo	86.OC01.3311.01
Tipo de producto	Outdoor
Categoría	Downlights de superficie
Familia	PILAR
Pictograms	

Producto	
Potencia real (W)	35
Flujo luminoso real (lm)	2800
Eficacia luminosa (lm/W)	80
Ángulo de apertura	20
Tiempo de vida	50000h L80B10
IP	IP65
Color	blanco
Driver incluido	Si
Equipo	ON-OFF
Fuente de luz	LED
Tipo de LED	COB
Temperatura de color (K)	3000
Consistencia de color (SDCM)	SDCM3
CRI	80