



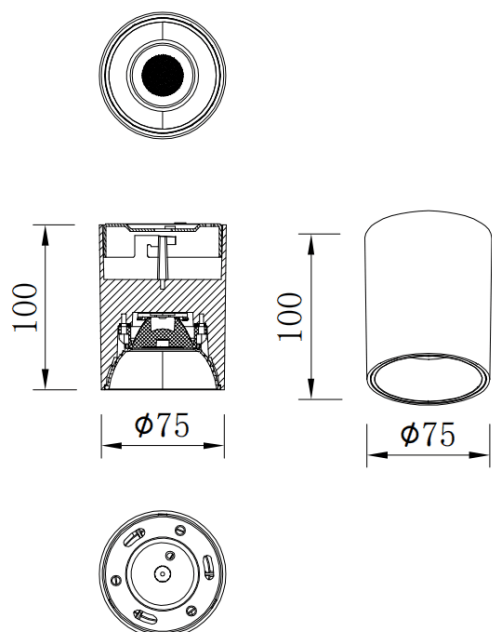
SDOWN

Downlight de superficie Lavov de la familia SDOWN con una potencia de 10W y un ángulo de haz de 20. Acabado en color Gris plata. Dimensiones Ø75X100 mm .. Con un flujo luminoso total de 800lm y una eficacia luminosa de 80lm/W. CCT 3000K. Driver ON-OFF. Fabricado en Cuerpo de aluminio inyectado a presión, cubierta frontal de cristal templado.IP65 .

Dimensions

Product dimensions (mm) **Ø75X100 mm**

Esquema



Código artículo	86.OC02.1311.03
Tipo de producto	Outdoor
Categoría	Downlights de superficie
Familia	SDOWN
Pictograms	

Producto	
Potencia real (W)	10
Flujo luminoso real (lm)	800
Eficacia luminosa (lm/W)	80
Ángulo de apertura	20
Tiempo de vida	50000h L80B10
IP	IP65
Color	Gris plata
Driver incluido	Si
Equipo	ON-OFF
Fuente de luz	LED
Tipo de LED	COB
Temperatura de color (K)	3000
Consistencia de color (SDCM)	SDCM3
CRI	80

Curva fotométrica

