



SDOWN

Downlight de superficie Lavov de la familia SDOWN con una potencia de 20W y un ángulo de haz de 60. Acabado en color Negro. Dimensiones Ø95X152 mm .. Con un flujo luminoso total de 1600lm y una eficacia luminosa de 80lm/W. CCT 3000K. Driver ON-OFF. Fabricado en Cuerpo de aluminio inyectado a presión, cubierta frontal de cristal templado.IP65 .

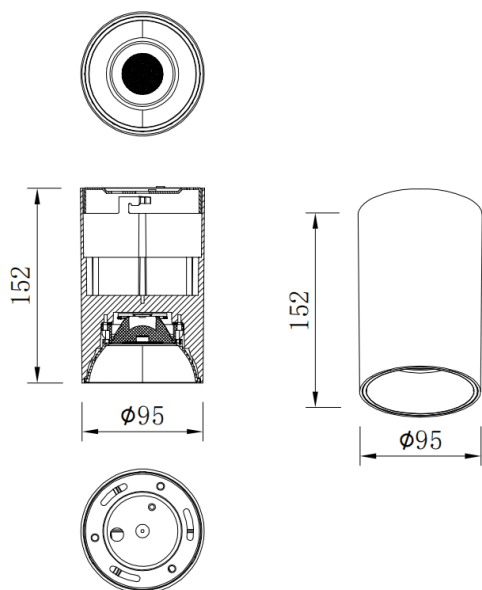
Código artículo	86.OC02.2331.02
Tipo de producto	Outdoor
Categoría	Downlights de superficie
Familia	SDOWN
Pictograms	

Producto	
Potencia real (W)	20
Flujo luminoso real (lm)	1600
Eficacia luminosa (lm/W)	80
Ángulo de apertura	60
Life time (h)	50000h L80B10
IP	IP65
Color	Negro
Driver incluido	Si
Equipo	ON-OFF
Temperatura de color (K)	3000
Consistencia de color (SDCM)	SDCM<3
CRI	80

Dimensions

Product dimensions (mm) **Ø95X152 mm**

Esquema



Curva fotométrica

