



SDOWN

Downlight de superficie Lavov de la familia SDOWN con una potencia de 30W y un ángulo de haz de 20°. Acabado en color Negro. Dimensiones Ø115X152 mm .. Con un flujo luminoso total de 2400lm y una eficacia luminosa de 80lm/W. CCT 3000K. Driver ON-OFF. Fabricado en Cuerpo de aluminio inyectado a presión, cubierta frontal de cristal templado.IP65 .

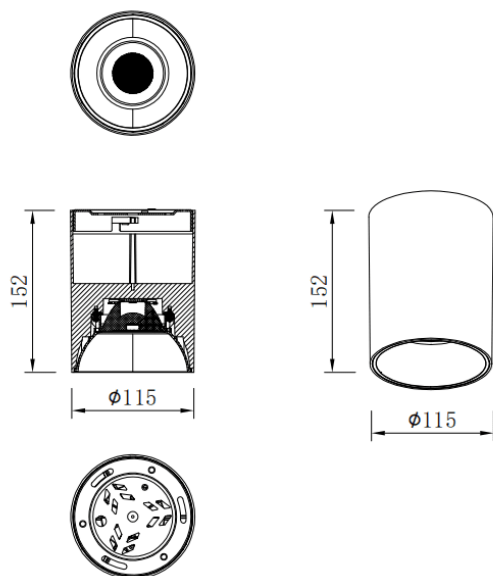
Código artículo	86.OC02.3311.02
Tipo de producto	Outdoor
Categoría	Downlights de superficie
Familia	SDOWN
Pictograms	

Producto	
Potencia real (W)	30
Flujo luminoso real (lm)	2400
Eficacia luminosa (lm/W)	80
Ángulo de apertura	20
Tiempo de vida	50000h L80B10
IP	IP65
Color	Negro
Driver incluido	Si
Equipo	ON-OFF
Fuente de luz	LED
Tipo de LED	COB
Temperatura de color (K)	3000
Consistencia de color (SDCM)	SDCM3
CRI	80

Dimensions

Product dimensions (mm) **Ø115X152 mm**

Esquema



Curva fotométrica

