



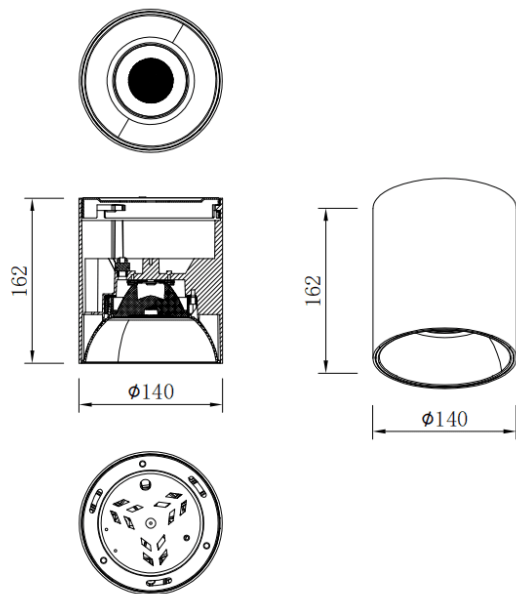
**SDOWN**

Downlight de superficie Lavov de la familia SDOWN con una potencia de 40W y un ángulo de haz de 20. Acabado en color Gris plata. Dimensiones Ø140X162 mm .. Con un flujo luminoso total de 3200lm y una eficacia luminosa de 80lm/W. CCT 3000K. Driver ON-OFF. Fabricado en Cuerpo de aluminio inyectado a presión, cubierta frontal de cristal templado.IP65 .

**Dimensions**

**Product dimensions (mm)**                      **Ø140X162 mm**

**Esquema**



<b>Código artículo</b>	<b>86.OC02.4311.03</b>
<b>Tipo de producto</b>	<b>Outdoor</b>
<b>Categoría</b>	<b>Downlights de superficie</b>
<b>Familia</b>	<b>SDOWN</b>
<b>Pictograms</b>	

<b>Producto</b>	
<b>Potencia real (W)</b>	<b>40</b>
<b>Flujo luminoso real (lm)</b>	<b>3200</b>
<b>Eficacia luminosa (lm/W)</b>	<b>80</b>
<b>Ángulo de apertura</b>	<b>20</b>
<b>Life time (h)</b>	<b>50000h L80B10</b>
<b>IP</b>	<b>IP65</b>
<b>Color</b>	<b>Gris plata</b>
<b>Driver incluido</b>	<b>Si</b>
<b>Equipo</b>	<b>ON-OFF</b>
<b>Temperatura de color (K)</b>	<b>3000</b>
<b>Consistencia de color (SDCM)</b>	<b>SDCM&lt;3</b>
<b>CRI</b>	<b>80</b>