

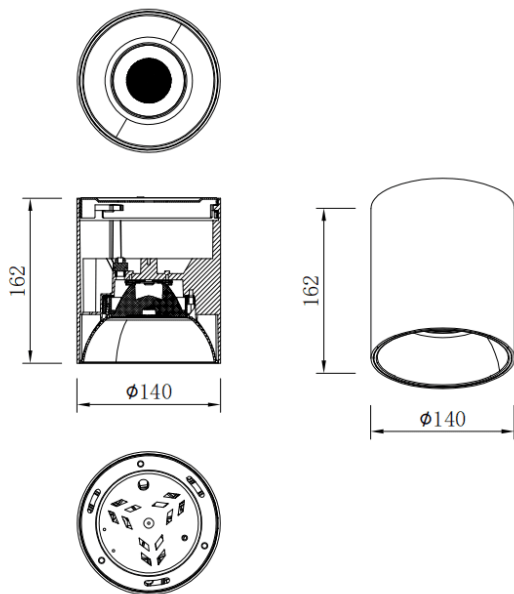


**SDOWN**

Downlight de superficie Lavov de la familia SDOWN con una potencia de 40W y un ángulo de haz de 40. Acabado en color Negro. Dimensiones Ø140X162 mm .. Con un flujo luminoso total de 3200lm y una eficacia luminosa de 80lm/W. CCT 3000K. Driver ON-OFF. Fabricado en Cuerpo de aluminio inyectado a presión, cubierta frontal de cristal templado.IP65 .

Dimensions	
Product dimensions (mm)	Ø140X162 mm

**Esquema**



Código artículo	86.OC02.4321.02
Tipo de producto	Outdoor
Categoría	Downlights de superficie
Familia	SDOWN
Pictograms	

<b>Producto</b>	
Potencia real (W)	40
Flujo luminoso real (lm)	3200
Eficacia luminosa (lm/W)	80
Ángulo de apertura	40
Tiempo de vida	50000h L80B10
IP	IP65
Color	Negro
Driver incluido	Si
Equipo	ON-OFF
Fuente de luz	LED
Tipo de LED	COB
Temperatura de color (K)	3000
Consistencia de color (SDCM)	SDCM3
CRI	80