

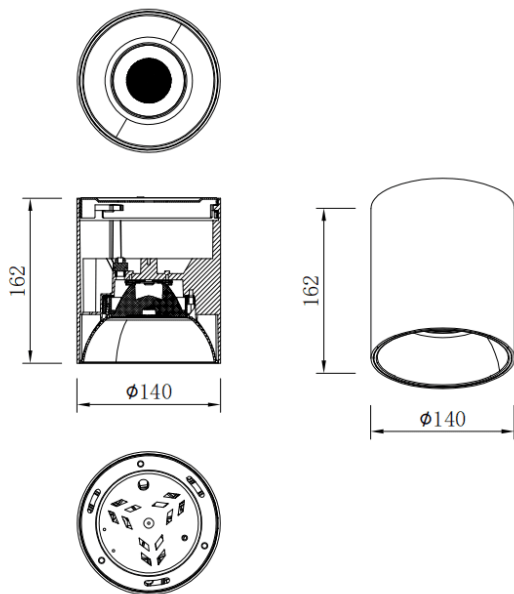


SDOWN

Downlight de superficie Lavov de la familia SDOWN con una potencia de 40W y un ángulo de haz de 60. Acabado en color Blanco. Dimensiones Ø140X162 mm .. Con un flujo luminoso total de 3200lm y una eficacia luminosa de 80lm/W. CCT 3000K. Driver ON-OFF. Fabricado en Cuerpo de aluminio inyectado a presión, cubierta frontal de cristal templado.IP65 .

| Dimensions | |
|-------------------------|-------------|
| Product dimensions (mm) | Ø140X162 mm |

Esquema



| | |
|------------------|--------------------------|
| Código artículo | 86.OC02.4331.01 |
| Tipo de producto | Outdoor |
| Categoría | Downlights de superficie |
| Familia | SDOWN |
| Pictograms | |

| | |
|------------------------------|---------------|
| Producto | |
| Potencia real (W) | 40 |
| Flujo luminoso real (lm) | 3200 |
| Eficacia luminosa (lm/W) | 80 |
| Ángulo de apertura | 60 |
| Life time (h) | 50000h L80B10 |
| IP | IP65 |
| Color | Blanco |
| Driver incluido | Si |
| Equipo | ON-OFF |
| Temperatura de color (K) | 3000 |
| Consistencia de color (SDCM) | SDCM<3 |
| CRI | 80 |