



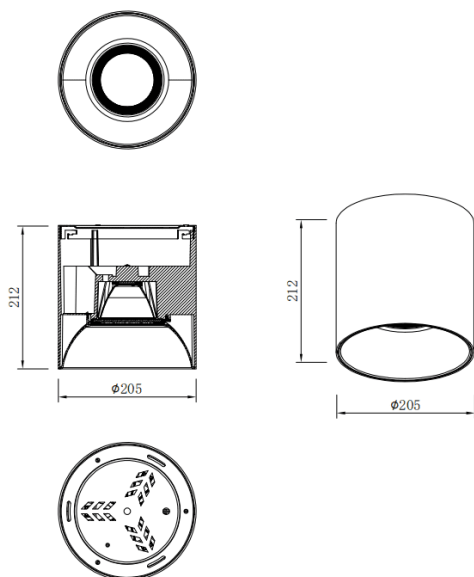
SDOWN

Downlight de superficie Lavov de la familia SDOWN con una potencia de 60W y un ángulo de haz de 20°. Acabado en color Blanco. Dimensiones Ø205X212 mm. Con un flujo luminoso total de 4800lm y una eficacia luminosa de 80lm/W. CCT 3000K. Driver DALI. Fabricado en Cuerpo de aluminio inyectado a presión, cubierta frontal de cristal templado. IP65.

Dimensions

Product dimensions (mm) Ø205X212 mm

Esquema



Código artículo	86.OC02.6313.01
Tipo de producto	Outdoor
Categoría	Downlights de superficie
Familia	SDOWN
Pictograms	

Producto	
Potencia real (W)	60
Flujo luminoso real (lm)	4800
Eficacia luminosa (lm/W)	80
Ángulo de apertura	20
Tiempo de vida	50000h L80B10
IP	IP65
Color	Blanco
Driver incluido	Si
Equipo	DALI
Fuente de luz	LED
Tipo de LED	COB
Temperatura de color (K)	3000
Consistencia de color (SDCM)	SDCM3
CRI	80