



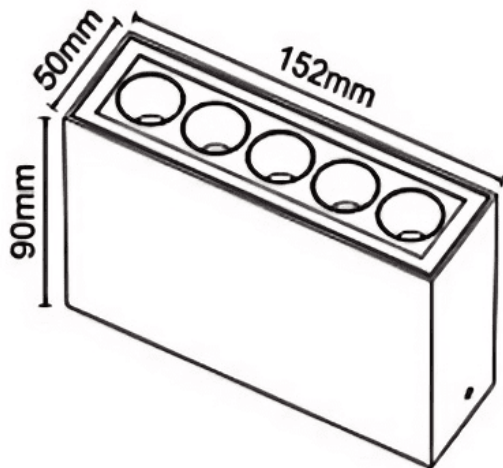
### STARO-S

Downlight de superficie Lavov de la familia STARO-S con una potencia de 10W y un ángulo de haz de 15 grados. Acabado en color Negro. Dimensiones 151X91X49 mm.. Con un flujo luminoso total de 900lm y una eficacia luminosa de 90lm/W. CCT 3000K. Driver ON-OFF. Fabricado en Cuerpo de aluminio inyectado a presión, cubierta frontal de cristal templado.IP65 .IK06

#### Dimensions

Product dimensions (mm) 151X91X49 mm

#### Esquema



Código artículo	86.OC03.1311.02
Tipo de producto	Outdoor
Categoría	Downlights de superficie
Familia	STARO-S
Pictograms	

Producto	
Potencia real (W)	10
Flujo luminoso real (lm)	900
Eficacia luminosa (lm/W)	90
Ángulo de apertura	15
Life time (h)	50000h L80B10
IP	IP65
Color	Negro
Driver incluido	Si
Equipo	ON-OFF
Temperatura de color (K)	3000
Consistencia de color (SDCM)	SDCM<3
CRI	90
IK	IK06