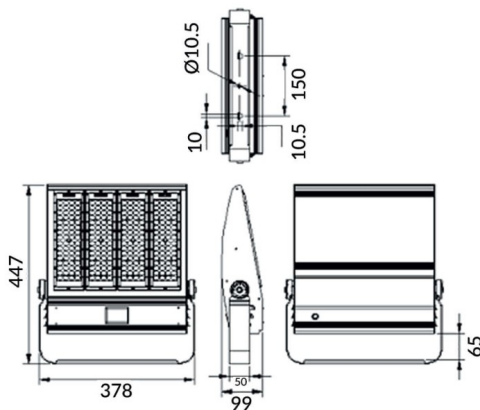




Bracket

Floodlight Lavov de la familia COURT con una potencia de 200W y una distribución fotométrica de 50x90 grados. Con un flujo luminoso total de 28000lm y una eficacia luminosa de 140lm/W. Fabricado en Cuerpo de aleación de aluminio - AL6063 y Acero Q235 con recubrimiento en polvo. Lentes de PC. y acabado en color negro . Grados de proteccion IP65 e IK10. Driver ON-OFF.

Esquema



Código artículo	86.OF01.4451.02
Tipo de producto	Outdoor
Categoría	Industrial
Familia	COURT
Subfamilia	Bracket
Pictograms	

Producto	
Potencia real (W)	200
Flujo luminoso real (lm)	28000
Eficacia luminosa (lm/W)	140
Ángulo de apertura	50x90
IP	IP65
Color	negro
Driver incluido	si
Equipo	ON-OFF
Fuente de luz	LED
Tipo de LED	NF2W757GR-V4
Vida media (h)	Up to 100,000hrs LM70
Temperatura de color (K)	5000K
Consistencia de color (SDCM)	5
CRI	75
IK	IK10