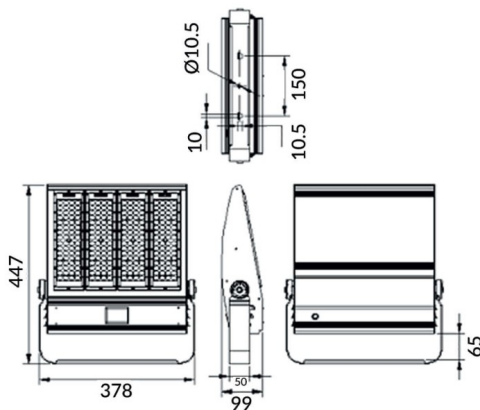




### Bracket

Floodlight Lavov de la familia COURT con una potencia de 200W y una distribución fotométrica de 30x125 grados. Con un flujo luminoso total de 28000lm y una eficacia luminosa de 140lm/W. Fabricado en Cuerpo de aleación de aluminio - AL6063 y Acero Q235 con recubrimiento en polvo. Lentes de PC. y acabado en color negro . Grados de proteccion IP65 e IK10. Driver ON-OFF.

### Esquema



<b>Código artículo</b>	<b>86.OF01.4461.02</b>
<b>Tipo de producto</b>	<b>Outdoor</b>
<b>Categoría</b>	<b>Industrial</b>
<b>Familia</b>	<b>COURT</b>
<b>Subfamilia</b>	<b>Bracket</b>
<b>Pictograms</b>	

<b>Producto</b>	
<b>Potencia real (W)</b>	<b>200</b>
<b>Flujo luminoso real (lm)</b>	<b>28000</b>
<b>Eficacia luminosa (lm/W)</b>	<b>140</b>
<b>Ángulo de apertura</b>	<b>30x125</b>
<b>IP</b>	<b>IP65</b>
<b>Color</b>	<b>negro</b>
<b>Driver incluido</b>	<b>si</b>
<b>Equipo</b>	<b>ON-OFF</b>
<b>Fuente de luz</b>	<b>LED</b>
<b>Tipo de LED</b>	<b>NF2W757GR-V4</b>
<b>Vida media (h)</b>	<b>Up to 100,000hrs LM70</b>
<b>Temperatura de color (K)</b>	<b>5000K</b>
<b>Consistencia de color (SDCM)</b>	<b>5</b>
<b>CRI</b>	<b>75</b>
<b>IK</b>	<b>IK10</b>