



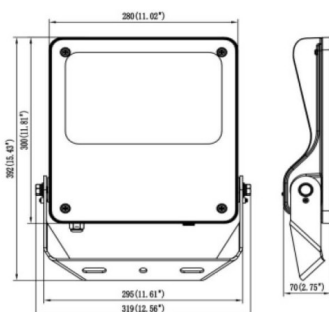
### SAFE

Floodlight de exterior Lavov de la familia SAFE con una potencia de 150 W y una óptica de 25°. Con un flujo luminoso total de 21750 lm y una eficacia luminosa de 145 lm/W. Fabricado en aluminio inyectado a presión con bajo contenido en cobre ideal para ambientes corrosivos. Acabado con pintura polvo de color negro. Grado de protección IP66 y IK08. Driver DALI.

### Dimensions

Product dimensions (mm) **447x359x75mm**

### Esquema



150W

Código artículo	86.OF03.4423.02
Tipo de producto	Indoor
Categoría	Industrial
Familia	SAFE
Pictograms	 

Producto	
Potencia real (W)	150
Flujo luminoso real (lm)	21750
Eficacia luminosa (lm/W)	145
Ángulo de apertura	25°
IP	IP66
Temperatura de trabajo	-30°C to + 50°C
Color	negro
Driver incluido	si
Equipo	DALI
Power Factor	>0,98
Flicker Free	SI
Fuente de luz	LED
Tipo de LED	NF2W757GR-V4
Vida media (h)	Up to 100,000hrs LM73
Temperatura de color (K)	4000K
Consistencia de color (SDCM)	5
CRI	70
IK	IK08