



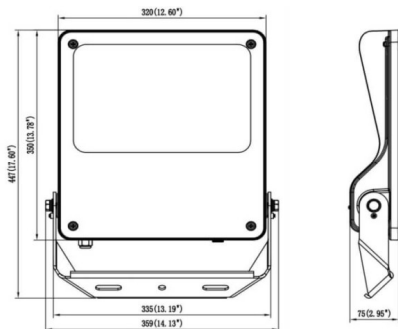
SAFE

Floodlight de exterior Lavov de la familia SAFE con una potencia de 200 W y una óptica de 25°. Con un flujo luminoso total de 29000 lm y una eficacia luminosa de 145 lm/W. Fabricado en aluminio inyectado a presión con bajo contenido en cobre ideal para ambientes corrosivos. Acabado con pintura polvo de color negro. Grado de protección IP66 y IK08. Driver DALI.

Dimensions

Product dimensions (mm) **447x359x75mm**

Esquema



200W

Código artículo **86.OF03.5423.02**

Tipo de producto **Indoor**

Categoría **Industrial**

Familia **SAFE**

Pictograms



Producto

Potencia real (W) **200**

Flujo luminoso real (lm) **29000**

Eficacia luminosa (lm/W) **145**

Ángulo de apertura **25°**

IP **IP66**

Temperatura de trabajo **-30°C to + 50°C**

Color **negro**

Driver incluido **si**

Equipo **DALI**

Power Factor **>0,99**

Flicker Free **SI**

Fuente de luz **LED**

Tipo de LED **NF2W757GR-V4**

Vida media (h) **Up to 100,000hrs LM74**

Temperatura de color (K) **4000K**

Consistencia de color (SDCM) **5**

CRI **70**

IK **IK08**