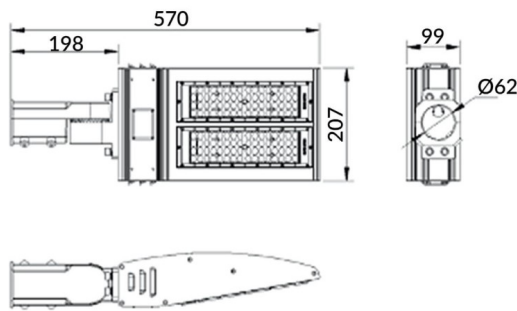





Esquema



Pole

Floodlight Lavov de la familia COURT con una potencia de 100W y una distribución fotométrica de 50x90 grados. Con un flujo luminoso total de 14000lm y una eficacia luminosa de 140lm/W. Fabricado en Cuerpo de aleación de aluminio - AL6063 y Acero Q235 con recubrimiento en polvo. Lentes de PC. y acabado en color negro . Grados de protección IP65 e IK10. Driver ON-OFF.

Código artículo	86.OF11.2451.02
Tipo de producto	Outdoor
Categoría	Industrial
Familia	COURT
Subfamilia	Pole
Pictograms	

Producto	
Potencia real (W)	100
Flujo luminoso real (lm)	14000
Eficacia luminosa (lm/W)	140
Ángulo de apertura	50x90
IP	IP65
Color	negro
Driver incluido	si
Equipo	ON-OFF
Light source	LED
Vida media (h)	Up to 100,000hrs LM70
Temperatura de color (K)	4500K
Consistencia de color (SDCM)	<5
CRI	75
IK	IK10