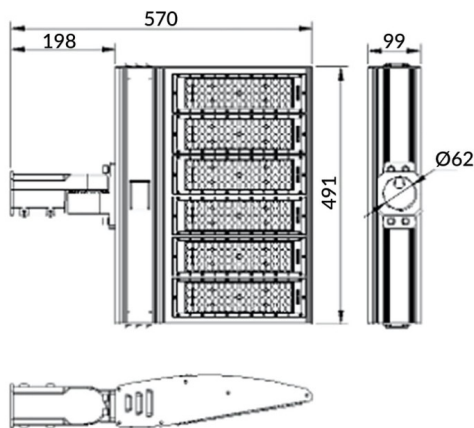





Pole

Floodlight Lavov de la familia COURT con una potencia de 300W y una distribución fotométrica de 50x90 grados. Con un flujo luminoso total de 42000lm y una eficacia luminosa de 140lm/W. Fabricado en Cuerpo de aleación de aluminio - AL6063 y Acero Q235 con recubrimiento en polvo. Lentes de PC. y acabado en color negro . Grados de proteccion IP65 e IK10. Driver ON-OFF.

Esquema



| | |
|-------------------------|--|
| Código artículo | 86.OF11.5451.02 |
| Tipo de producto | Outdoor |
| Categoría | Industrial |
| Familia | COURT |
| Subfamilia | Pole |
| Pictograms |  |

| | |
|-------------------------------------|------------------------------|
| Producto | |
| Potencia real (W) | 300 |
| Flujo luminoso real (lm) | 42000 |
| Eficacia luminosa (lm/W) | 140 |
| Ángulo de apertura | 50x90 |
| IP | IP65 |
| Color | negro |
| Driver incluido | si |
| Equipo | ON-OFF |
| Fuente de luz | LED |
| Tipo de LED | NF2W757GR-V4 |
| Vida media (h) | Up to 100,000hrs LM70 |
| Temperatura de color (K) | 5000K |
| Consistencia de color (SDCM) | 5 |
| CRI | 75 |
| IK | IK10 |