



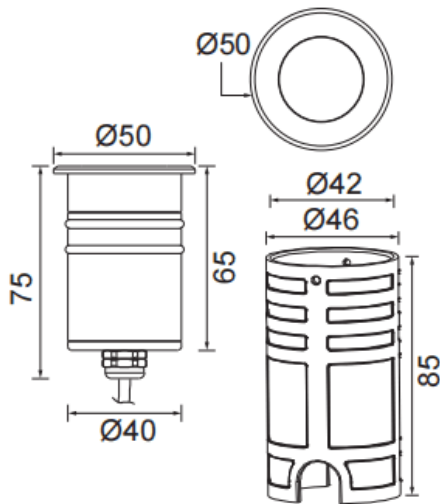
### DRIVE ON R

Empotrable de suelo Lavov de la familia DRIVE ON R con una potencia de 4,5W y una distribución fotométrica de 55 grados. Con un flujo luminoso total de 340lm y una eficacia luminosa de 75,5lm/W. Fabricado en Cuerpo de aluminio inyectado a presión, anillo frontal de acero inoxidable, cubierta de vidrio templado y acabado en color Acero inoxidable. . Grados de protección IP67 e IK10. Driver ON-OFF.

#### Dimensions

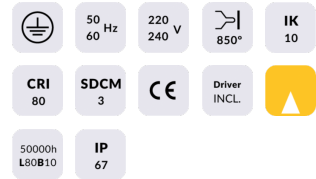
Product dimensions (mm) **Ø50mmx75mm**

#### Esquema



<b>Código artículo</b>	<b>86.OI09.0341.07</b>
<b>Tipo de producto</b>	<b>Outdoor</b>
<b>Categoría</b>	<b>Empotrables de suelo</b>
<b>Familia</b>	<b>DRIVE ON</b>
<b>Subfamilia</b>	<b>DRIVE ON R</b>

#### Pictograms



<b>Producto</b>	
<b>Potencia real (W)</b>	<b>4.5</b>
<b>Flujo luminoso real (lm)</b>	<b>340</b>
<b>Eficacia luminosa (lm/W)</b>	<b>75.5</b>
<b>Ángulo de apertura</b>	<b>55</b>
<b>Tiempo de vida</b>	<b>50000h L80B10</b>
<b>IP</b>	<b>67</b>
<b>Clase de aislamiento</b>	<b>Clase I</b>
<b>Color</b>	<b>Acero inoxidable.</b>
<b>Driver incluido</b>	<b>Si</b>
<b>Equipo</b>	<b>ON-OFF</b>
<b>Fuente de luz</b>	<b>CREE 1304</b>
<b>Temperatura de color (K)</b>	<b>3000</b>
<b>Consistencia de color (SDCM)</b>	<b>SDCM3</b>
<b>CRI</b>	<b>80</b>
<b>IK</b>	<b>IK10</b>