



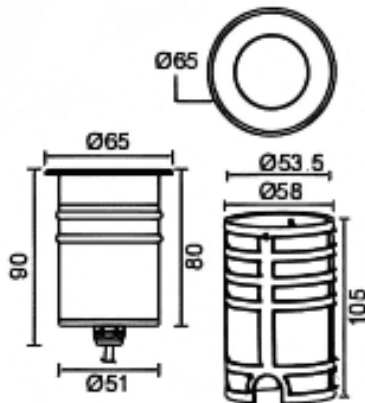
DRIVE ON R

Empotrable de suelo Lavov de la familia DRIVE ON R con una potencia de 6,5W y una distribución fotométrica de 12 grados. Con un flujo luminoso total de 454lm y una eficacia luminosa de 69,84lm/W. Fabricado en Cuerpo de aluminio inyectado a presión, anillo frontal de acero inoxidable, cubierta de vidrio templado y acabado en color Acero inoxidable. . Grados de protección IP67 e IK10. Driver ON-OFF.

Dimensions

Product dimensions (mm) **Ø65mmx90mm**

Esquema



Curva fotométrica

Código artículo	86.OI09.1311.07
Tipo de producto	Outdoor
Categoría	Empotrables de suelo
Familia	DRIVE ON
Subfamilia	DRIVE ON R
Pictograms	

Producto	
Potencia real (W)	6.5
Flujo luminoso real (lm)	454
Eficacia luminosa (lm/W)	69.84
Ángulo de apertura	12
Tiempo de vida	50000h L80B10
IP	67
Clase de aislamiento	Clase I
Color	Acero inoxidable.
Driver incluido	Si
Equipo	ON-OFF
Fuente de luz	LED
Tipo de LED	CREE 1304
Temperatura de color (K)	3000
Consistencia de color (SDCM)	SDCM3
CRI	80
IK	IK10

