

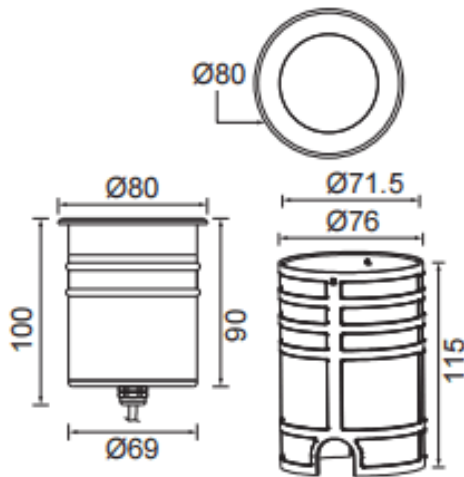


DRIVE ON R

Empotrable de suelo Lavov de la familia DRIVE ON R con una potencia de 10W y una distribución fotométrica de 24 grados. Con un flujo luminoso total de 720lm y una eficacia luminosa de 72lm/W. Fabricado en Cuerpo de aluminio inyectado a presión, anillo frontal de acero inoxidable, cubierta de vidrio templado y acabado en color Acero inoxidable. . Grados de protección IP67 e IK10. Driver ON-OFF.

Dimensions	
Product dimensions (mm)	Ø80mmx100mm

Esquema



Código artículo	86.OI09.2321.07
Tipo de producto	Outdoor
Categoría	Empotrables de suelo
Familia	DRIVE ON
Subfamilia	DRIVE ON R
Pictograms	

Producto	
Potencia real (W)	10
Flujo luminoso real (lm)	720
Eficacia luminosa (lm/W)	72
Ángulo de apertura	24
Tiempo de vida	50000h L80B10
IP	67
Clase de aislamiento	Clase I
Color	Acero inoxidable.
Driver incluido	Si
Equipo	ON-OFF
Fuente de luz	LED
Tipo de LED	CREE 1512
Temperatura de color (K)	3000
Consistencia de color (SDCM)	SDCM3
CRI	80
IK	IK10