

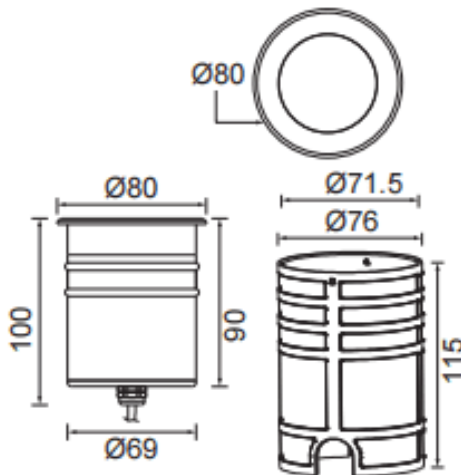


DRIVE ON R

Empotrable de suelo Lavov de la familia DRIVE ON R con una potencia de 10W y una distribución fotométrica de 55 grados. Con un flujo luminoso total de 720lm y una eficacia luminosa de 72lm/W. Fabricado en Cuerpo de aluminio inyectado a presión, anillo frontal de acero inoxidable, cubierta de vidrio templado y acabado en color Acero inoxidable. . Grados de protección IP67 e IK10. Driver ON-OFF.

| Dimensions | |
|-------------------------|-------------|
| Product dimensions (mm) | Ø80mmx100mm |

Esquema



| | |
|------------------|----------------------|
| Código artículo | 86.OI09.2341.07 |
| Tipo de producto | Outdoor |
| Categoría | Empotrables de suelo |
| Familia | DRIVE ON |
| Subfamilia | DRIVE ON R |
| Pictograms | |

| | |
|------------------------------|-------------------|
| Producto | |
| Potencia real (W) | 10 |
| Flujo luminoso real (lm) | 720 |
| Eficacia luminosa (lm/W) | 72 |
| Ángulo de apertura | 55 |
| Tiempo de vida | 50000h L80B10 |
| IP | 67 |
| Clase de aislamiento | Clase I |
| Color | Acero inoxidable. |
| Driver incluido | Si |
| Equipo | ON-OFF |
| Fuente de luz | LED |
| Tipo de LED | CREE 1512 |
| Temperatura de color (K) | 3000 |
| Consistencia de color (SDCM) | SDCM3 |
| CRI | 80 |
| IK | IK10 |