



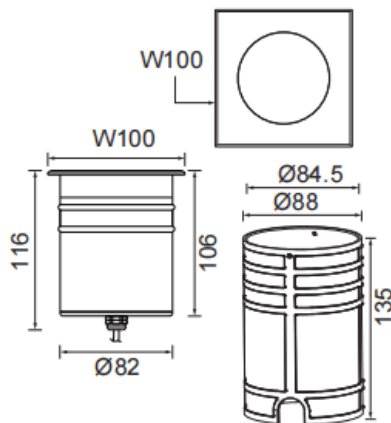
### DRIVE ON S

Empotrable de suelo Lavov de la familia DRIVE ON S con una potencia de 10W y una distribución fotométrica de 36 grados. Con un flujo luminoso total de 900lm y una eficacia luminosa de 72lm/W. Fabricado en Cuerpo de aluminio inyectado a presión, anillo frontal de acero inoxidable, cubierta de vidrio templado y acabado en color Acero inoxidable. . Grados de protección IP67 e IK10. Driver ON-OFF.

#### Dimensions

Product dimensions (mm) 100x100x116mm

#### Esquema



|                  |  |
|------------------|--|
| Código artículo  | 86.OI10.3331.07  |
| Tipo de producto | Outdoor  |
| Categoría        | Empotrables de suelo   |
| Familia          | DRIVE ON   |
| Subfamilia       | DRIVE ON S   |
| Pictograms       |  |

|                              |                   |
|------------------------------|-------------------|
| Producto                     |                   |
| Potencia real (W)            | 15                |
| Flujo luminoso real (lm)     | 900               |
| Eficacia luminosa (lm/W)     | 60                |
| Ángulo de apertura           | 36                |
| Tiempo de vida               | 50000h L80B10     |
| IP                           | 67                |
| Clase de aislamiento         | Clase I           |
| Color                        | Acero inoxidable. |
| Driver incluido              | Si                |
| Equipo                       | ON-OFF            |
| Fuente de luz                | LED               |
| Tipo de LED                  | CREE 1512         |
| Temperatura de color (K)     | 3000              |
| Consistencia de color (SDCM) | SDCM3             |
| CRI                          | 80                |
| IK                           | IK10              |