



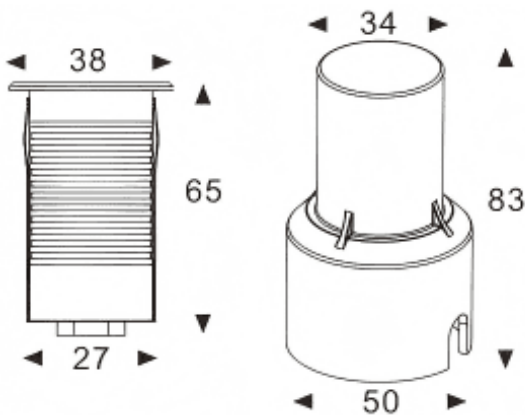
### ING-SMINI

Empotrable de suelo Lavov de la familia ING-SMINI, con una potencia de 1.2W y un ángulo de haz de 40 grados. Acabado en color Acero inoxidable. Dimensiones  $\varnothing 38 \times 65 \text{mm}$ . Con un flujo luminoso total de 110lm y una eficacia luminosa de 91.5lm/W. CCT 3000. Driver Not included . Fabricado en Cuerpo de aluminio inyectado a presión, anillo frontal de acero inoxidable, cubierta de vidrio templado. IP67 .IK07

#### Dimensions

Product dimensions (mm)  $\varnothing 38 \times 65 \text{mm}$

#### Esquema



<b>Código artículo</b>	<b>86.OI18.1321.07</b>
<b>Tipo de producto</b>	<b>Outdoor</b>
<b>Categoría</b>	<b>Empotrables de suelo</b>
<b>Familia</b>	<b>ING-SMINI</b>
<b>Pictograms</b>	

<b>Producto</b>	
<b>Potencia real (W)</b>	<b>1.2</b>
<b>Flujo luminoso real (lm)</b>	<b>110</b>
<b>Eficacia luminosa (lm/W)</b>	<b>91.5</b>
<b>Ángulo de apertura</b>	<b>40</b>
<b>Life time (h)</b>	<b>50000h L80B10</b>
<b>IP</b>	<b>67</b>
<b>Electrical class insulation</b>	<b>Clase I</b>
<b>Color</b>	<b>Acero inoxidable</b>
<b>Driver incluido</b>	<b>No</b>
<b>Equipo</b>	<b>Not included</b>
<b>Light source</b>	<b>1X1,5 Osram</b>
<b>Temperatura de color (K)</b>	<b>3000</b>
<b>Consistencia de color (SDCM)</b>	<b>SDCM&lt;3</b>
<b>CRI</b>	<b>80</b>
<b>IK</b>	<b>IK07</b>