



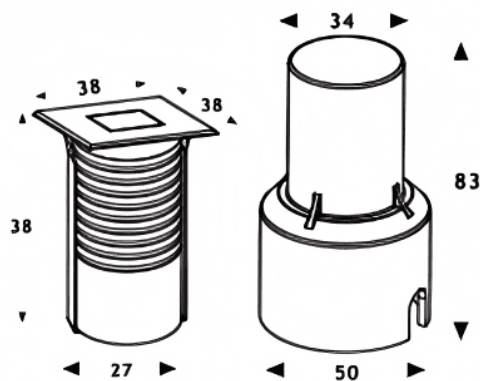
ING-SMINI

Empotrable de suelo Lavov de la familia ING-SMINI, con una potencia de 1.2W y un ángulo de haz de 40 grados. Acabado en color Acero inoxidable. Dimensiones 38x38x65mm. Con un flujo luminoso total de 110lm y una eficacia luminosa de 91.5lm/W. CCT 3000. Driver Not included . Fabricado en Cuerpo de aluminio inyectado a presión, anillo frontal de acero inoxidable, cubierta de vidrio templado. IP67 .IK07

Dimensions

Product dimensions (mm) 38x38x65mm

Esquema



Código artículo	86.OI18.2321.07
Tipo de producto	Outdoor
Categoría	Empotrables de suelo
Familia	ING-SMINI
Pictograms	

Producto	
Potencia real (W)	1.2
Flujo luminoso real (lm)	110
Eficacia luminosa (lm/W)	91.5
Ángulo de apertura	40
Tiempo de vida	50000h L80B10
IP	67
Clase de aislamiento	Clase I
Color	Acero inoxidable
Driver incluido	No
Equipo	Not included
Fuente de luz	1X1,5 Osram
Temperatura de color (K)	3000
Consistencia de color (SDCM)	SDCM3
CRI	80
IK	IK07