



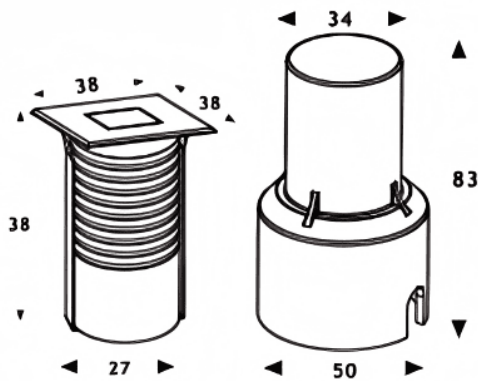
ING-SMINI

Empotrable de suelo Lavov de la familia ING-SMINI, con una potencia de 1,2W y un ángulo de haz de 60 grados. Acabado en color Acero inoxidable. Dimensiones 38x38x65mm. Con un flujo luminoso total de 110lm y una eficacia luminosa de 91,5lm/W. CCT 3000. Driver Not included . Fabricado en Cuerpo de aluminio inyectado a presión, anillo frontal de acero inoxidable, cubierta de vidrio templado. IP67 .IK07

Dimensions

Product dimensions (mm) 38x38x65mm

Esquema



Curva fotométrica

Código artículo	86.OI18.2331.07
Tipo de producto	Outdoor
Categoría	Empotrables de suelo
Familia	ING-SMINI
Pictograms	

Producto	
Potencia real (W)	1.2
Flujo luminoso real (lm)	110
Eficacia luminosa (lm/W)	91.5
Ángulo de apertura	60
Tiempo de vida	50000h L80B10
IP	67
Clase de aislamiento	Clase I
Color	Acero inoxidable
Driver incluido	No
Equipo	Not included
Fuente de luz	1X1,5 Osram
Temperatura de color (K)	3000
Consistencia de color (SDCM)	SDCM3
CRI	80
IK	IK07

