



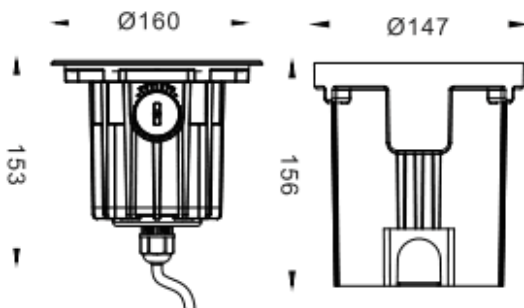
ING-AD

Empotrable de suelo Lavov de la familia ING-AD ajustable, con una potencia de 12.8W y un ángulo de haz de 3 grados. Acabado en color Acero inoxidable.. Dimensiones $\varnothing 160 \times 153 \text{mm}$. Con un flujo luminoso total de 920lm y una eficacia luminosa de 71.90000000000006lm/W. CCT 3000. Driver ON-OFF. Fabricado en Cuerpo de aluminio inyectado a presión, anillo frontal de acero inoxidable, cubierta de vidrio templado. IP67 .IK10

Dimensions

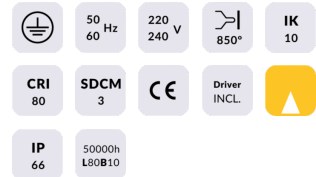
Product dimensions (mm) $\varnothing 160 \times 153 \text{mm}$

Esquema



Código artículo	86.OI20.3311.07
Tipo de producto	Outdoor
Categoría	Empotrables de suelo
Familia	ING
Subfamilia	ING-AD

Pictograms



Producto	
Potencia real (W)	12.8
Flujo luminoso real (lm)	920
Eficacia luminosa (lm/W)	71.90000000000006
Ángulo de apertura	3
Life time (h)	50000h L80B10
IP	67
Electrical class insulation	Clase I
Color	Acero inoxidable.
Driver incluido	Si
Equipo	ON-OFF
Light source	6x2W CREE
Temperatura de color (K)	3000
Consistencia de color (SDCM)	SDCM<3
CRI	80
IK	IK10