



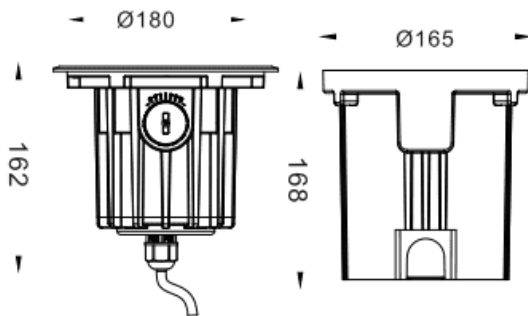
ING-AD

Empotrable de suelo Lavov de la familia ING-AD ajustable, con una potencia de 18,2W y un ángulo de haz de 25 grados. Acabado en color Acero inoxidable.. Dimensiones $\varnothing 180 \times 162 \text{mm}$. Con un flujo luminoso total de 1310lm y una eficacia luminosa de 71,9lm/W. CCT 3000. Driver ON-OFF. Fabricado en Cuerpo de aluminio inyectado a presión, anillo frontal de acero inoxidable, cubierta de vidrio templado. IP67 .IK10

Dimensions

Product dimensions (mm) $\varnothing 180 \times 162 \text{mm}$

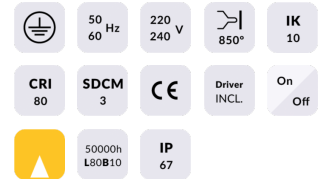
Esquema



Curva fotométrica

| | |
|-------------------------|-----------------------------|
| Código artículo | 86.OI20.4331.07 |
| Tipo de producto | Outdoor |
| Categoría | Empotrables de suelo |
| Familia | ING |
| Subfamilia | ING-AD |

Pictograms



| | |
|-------------------------------------|----------------------------|
| Producto | |
| Potencia real (W) | 18.2 |
| Flujo luminoso real (lm) | 1310 |
| Eficacia luminosa (lm/W) | 71.9000000000000006 |
| Ángulo de apertura | 25 |
| Tiempo de vida | 50000h L80B10 |
| IP | 67 |
| Clase de aislamiento | Clase I |
| Color | Acero inoxidable. |
| Driver incluido | Si |
| Equipo | ON-OFF |
| Fuente de luz | 9X2W CREE XPE2 |
| Temperatura de color (K) | 3000 |
| Consistencia de color (SDCM) | SDCM3 |
| CRI | 80 |
| IK | IK10 |

